

Willian Douglas Guilherme
(Organizador)

A Produção do Conhecimento nas Ciências Sociais Aplicadas 2



 **Atena**
Editora
Ano 2019

Willian Douglas Guilherme
(Organizador)

A Produção do Conhecimento nas Ciências Sociais Aplicadas 2

Atena Editora
2019

2019 by Atena Editora

Copyright © da Atena Editora

Editora Chefe: Profª Drª Antonella Carvalho de Oliveira

Diagramação e Edição de Arte: Natália Sandrini e Lorena Prestes

Revisão: Os autores

Conselho Editorial

- Prof. Dr. Alan Mario Zuffo – Universidade Federal de Mato Grosso do Sul
Prof. Dr. Álvaro Augusto de Borba Barreto – Universidade Federal de Pelotas
Prof. Dr. Antonio Carlos Frasson – Universidade Tecnológica Federal do Paraná
Prof. Dr. Antonio Isidro-Filho – Universidade de Brasília
Profª Drª Cristina Gaio – Universidade de Lisboa
Prof. Dr. Constantino Ribeiro de Oliveira Junior – Universidade Estadual de Ponta Grossa
Profª Drª Daiane Garabeli Trojan – Universidade Norte do Paraná
Prof. Dr. Darllan Collins da Cunha e Silva – Universidade Estadual Paulista
Profª Drª Deusilene Souza Vieira Dall’Acqua – Universidade Federal de Rondônia
Prof. Dr. Eloi Rufato Junior – Universidade Tecnológica Federal do Paraná
Prof. Dr. Fábio Steiner – Universidade Estadual de Mato Grosso do Sul
Prof. Dr. Gianfábio Pimentel Franco – Universidade Federal de Santa Maria
Prof. Dr. Gilmei Fleck – Universidade Estadual do Oeste do Paraná
Profª Drª Girlene Santos de Souza – Universidade Federal do Recôncavo da Bahia
Profª Drª Ivone Goulart Lopes – Istituto Internazionele delle Figlie de Maria Ausiliatrice
Profª Drª Juliane Sant’Ana Bento – Universidade Federal do Rio Grande do Sul
Prof. Dr. Julio Candido de Meirelles Junior – Universidade Federal Fluminense
Prof. Dr. Jorge González Aguilera – Universidade Federal de Mato Grosso do Sul
Profª Drª Lina Maria Gonçalves – Universidade Federal do Tocantins
Profª Drª Natiéli Piovesan – Instituto Federal do Rio Grande do Norte
Profª Drª Paola Andressa Scortegagna – Universidade Estadual de Ponta Grossa
Profª Drª Raissa Rachel Salustriano da Silva Matos – Universidade Federal do Maranhão
Prof. Dr. Ronilson Freitas de Souza – Universidade do Estado do Pará
Prof. Dr. Takeshy Tachizawa – Faculdade de Campo Limpo Paulista
Prof. Dr. Urandi João Rodrigues Junior – Universidade Federal do Oeste do Pará
Prof. Dr. Valdemar Antonio Paffaro Junior – Universidade Federal de Alfenas
Profª Drª Vanessa Bordin Viera – Universidade Federal de Campina Grande
Profª Drª Vanessa Lima Gonçalves – Universidade Estadual de Ponta Grossa
Prof. Dr. Willian Douglas Guilherme – Universidade Federal do Tocantins

Dados Internacionais de Catalogação na Publicação (CIP) (eDOC BRASIL, Belo Horizonte/MG)

P964 A produção do conhecimento nas ciências sociais aplicadas 2 [recurso eletrônico] / Organizador Willian Douglas Guilherme. – Ponta Grossa (PR): Atena Editora, 2019. – (A produção do conhecimento nas ciências sociais aplicadas; v. 2)

Formato: PDF

Requisitos de sistema: Adobe Acrobat Reader

Modo de acesso: World Wide Web

Inclui bibliografia

ISBN 978-85-7247-293-7

DOI 10.22533/at.ed.937192604

1. Abordagem interdisciplinar do conhecimento. 2. Ciências sociais – Pesquisa – Brasil. I. Guilherme, Willian Douglas. II. Série.

CDD 307

Elaborado por Maurício Amormino Júnior – CRB6/2422

O conteúdo dos artigos e seus dados em sua forma, correção e confiabilidade são de responsabilidade exclusiva dos autores.

2019

Permitido o download da obra e o compartilhamento desde que sejam atribuídos créditos aos autores, mas sem a possibilidade de alterá-la de nenhuma forma ou utilizá-la para fins comerciais.

www.atenaeditora.com.br

APRESENTAÇÃO

Os textos são um convite a leitura e reúnem autores das mais diversas instituições de ensino superior do Brasil, particulares e públicas, federais e estaduais, distribuídas entre vários estados, socializando o acesso a estes importantes resultados de pesquisas.

Os artigos foram organizados e distribuídos nos 5 volumes que compõe esta coleção, que tem por objetivo, apresentar resultados de pesquisas que envolvam a investigação científica na área das Ciências Sociais Aplicadas, sobretudo, que envolvam particularmente pesquisas em Administração e Urbanismo, Ciências Contábeis, Ciência da Informação, Direito, Planejamento Rural e Urbano e Serviço Social.

Neste 2º volume, reuni o total de 24 artigos que dialogam com o leitor sobre temas que envolvem direito e educação, direito social, currículo escolar, desafios gerenciais, gestão de segurança, trabalho e saúde, relatos de experiência, tecnologias, homofobia, educação especial e “jovens rurais”. São temas diversos que propõe um olhar mais amplo dentro das possibilidades das Ciências Sociais Aplicadas.

Assim fechamos este 2º volume do livro “A produção do Conhecimento nas Ciências Sociais Aplicadas” e esperamos poder contribuir com o campo acadêmico e científico, trabalhando sempre para a disseminação do conhecimento científico.

Boa leitura!

Prof. Dr. Willian Douglas Guilherme

SUMÁRIO

CAPÍTULO 1	1
A EDUCAÇÃO PERMANENTE DOS PROFISSIONAIS DE SERVIÇO SOCIAL À LUZ DA NORMA OPERACIONAL BÁSICA DE RECURSOS HUMANOS DO SISTEMA ÚNICO DA ASSISTÊNCIA SOCIAL	
Nilsen Aparecida Vieira Marcondes Elisa Maria Andrade Brisola Edna Maria Querido de Oliveira Chamon	
DOI 10.22533/at.ed.9371926041	
CAPÍTULO 2	21
A ESCOLA E A EDUCAÇÃO DE MENINAS NA PERSPECTIVA DE MARY DASCOMB	
Jamilly Nicácio Nicolete	
DOI 10.22533/at.ed.9371926042	
CAPÍTULO 3	34
A PROMOÇÃO DO DIREITO SOCIAL À EDUCAÇÃO DECOLONIAL PELA ESCOLA DE SAMBA BEIJA FLOR DE NILÓPOLIS NO DESFILE DE 2018: CRÍTICA LITERÁRIA E SOCIAL	
Aline Lourenço de Ornel Andreia Lourenço de Ornel	
DOI 10.22533/at.ed.9371926043	
CAPÍTULO 4	49
APONTAMENTOS SOBRE EDUCAÇÃO NO ATUAL CONTEXTO BRASILEIRO E O CURRÍCULO ESCOLAR	
Solange Aparecida de Souza Monteiro Paulo Rennes Marçal Ribeiro	
DOI 10.22533/at.ed.9371926044	
CAPÍTULO 5	61
CAPITAL INTELECTUAL COMO FATOR PARA OBTENÇÃO DE VANTAGENS COMPETITIVAS	
Danilson Costa do Nascimento Gilson Scholl Pires	
DOI 10.22533/at.ed.9371926045	
CAPÍTULO 6	69
CURRÍCULO E RESISTÊNCIA: MEDITAÇÃO E PRÁTICAS ORIENTAIS NA ESCOLA	
Kátia Batista Martins Julia Salido Alves Paula Negreiros de Azeredo	
DOI 10.22533/at.ed.9371926046	
CAPÍTULO 7	81
DESAFIOS GERENCIAIS DO SISTEMA DE SAÚDE DA MARINHA CONSIDERANDO O NOVO REGIME FISCAL, O AUMENTO DA EXPECTATIVA DE VIDA E A VARIAÇÃO DE CUSTOS MÉDICO-HOSPITALARES	
Jefferson Davi Ferreira dos Santos Murilo Mac Cord Medina	
DOI 10.22533/at.ed.9371926047	

CAPÍTULO 8	100
DESCOBRINDO A SI MESMO: COMO A IMAGEM CORPORAL CONTRIBUI PARA A FORMAÇÃO DA IDENTIDADE NA ADOLESCÊNCIA?	
Camila Ribeiro Menotti	
DOI 10.22533/at.ed.9371926048	
CAPÍTULO 9	106
EDUCAÇÃO EM SEXUALIDADE NAS ESCOLAS EM PORTUGAL: ANÁLISE DOCUMENTAL SOBRE SUA TRAJETÓRIA E SUAS AÇÕES	
Ana Cláudia Bortolozzi Maia Teresa Vilaça	
DOI 10.22533/at.ed.9371926049	
CAPÍTULO 10	120
FERRAMENTAS E TÉCNICAS DE GERENCIAMENTO DE PROJETOS APLICADAS NA GESTÃO DA SEGURANÇA E SAÚDE DO TRABALHO NA INDÚSTRIA DA CONSTRUÇÃO CIVIL	
Ana Lúcia Andrade Tomich Ottoni Altamir Fernandes de Oliveira	
DOI 10.22533/at.ed.93719260410	
CAPÍTULO 11	138
GENERIFICAÇÃO PATRIARCAL: DISTINÇÃO E GÊNESE SÓCIO-HISTÓRICA DO CAMPO DA EDUCAÇÃO NO BRASIL	
Ana Tereza da Silva Nunes	
DOI 10.22533/at.ed.93719260411	
CAPÍTULO 12	154
JUVENTUDE, TRABALHO E EDUCAÇÃO	
Roseane de Aguiar Lisboa Narciso	
DOI 10.22533/at.ed.93719260412	
CAPÍTULO 13	166
O CONSUMO DE STATUS E SUA RELAÇÃO COM A FELICIDADE SOB A ÓTICA DE ALUNOS DE INSTITUIÇÕES DE ENSINO SUPERIOR	
Alexandre Cappellozza Glauco Carvalho Campos Maria da Conceição Medeiros Raquel Teixeira Vianna de Paula Rogério Teixeira de Souza	
DOI 10.22533/at.ed.93719260413	
CAPÍTULO 14	179
O CUIDADO INDIVIDUALIZADO AO PACIENTE HOMOSSEXUAL PORTADOR DA IMUNODEFICIÊNCIA HUMANA: UM RELATO DE EXPERIÊNCIA	
Alexia Camargo Knapp de Moura Juliana de Paula Teixeira Karen Domingues Gonzales Lílian Moura de Lima Spagnolo	
DOI 10.22533/at.ed.93719260414	

CAPÍTULO 15	194
O IMPACTO DA GESTÃO DE SAÚDE E SEGURANÇA DO TRABALHO NA SUSTENTABILIDADE EMPRESARIAL	
Paula Zanforlin Camargo	
Ana Beatriz Pereira	
Eliane Cristina de Antonio	
DOI 10.22533/at.ed.93719260415	
CAPÍTULO 16	200
O SILENCIAMENTO DA ESCOLA FRENTE A HOMOFOBIA	
Helder Júnio de Souza	
Adla Betsaida Martins Teixeira	
DOI 10.22533/at.ed.93719260416	
CAPÍTULO 17	213
REFLEXÕES SOBRE A GESTÃO DEMOCRÁTICO-PARTICIPATIVA NA ESCOLA PÚBLICA	
Andrea Oliveira D'Almeida	
DOI 10.22533/at.ed.93719260417	
CAPÍTULO 18	223
REFLEXÕES SOBRE CIBERCULTURA E EDUCAÇÃO	
Ivan de Freitas Vasconcelos Junior	
DOI 10.22533/at.ed.93719260418	
CAPÍTULO 19	228
ROUSSEAU: A CUMPLICIDADE ENTRE NATUREZA E PATRIARCADO NA EDUCAÇÃO DE SOFIA	
Letícia Machado Spinelli	
DOI 10.22533/at.ed.93719260419	
CAPÍTULO 20	240
TECNOLOGIAS MÓVEIS: OS IMPACTOS NA INTERAÇÃO SOCIAL E NO PROCESSO COMUNICACIONAL	
Briza Martins	
Guilherme Juliani de Carvalho	
DOI 10.22533/at.ed.93719260420	
CAPÍTULO 21	252
TRANSFORMAÇÃO ORGANIZACIONAL EM INSTITUIÇÃO DE ENSINO SUPERIOR PRIVADA COM O USO DA SOFT SYSTEM METHODOLOGY (SSM): RELATO DE EXPERIÊNCIA	
Patricia Rodrigues Miziara Papa	
Valéria Tomas de Aquino Paracchini	
Dyjalma Antonio Bassoli	
Thiago Henrique de Moraes	
DOI 10.22533/at.ed.93719260421	
CAPÍTULO 22	268
UM MODELO TÁTIL DA TABELA PERIÓDICA: O ENSINO DE QUÍMICA PARA ALUNOS CEGOS NUM CONTEXTO INCLUSIVO	
Sandra Franco-Patrocínio	
Jomara Mendes Fernandes	
Ivoni Freitas-Reis	
DOI 10.22533/at.ed.93719260422	

CAPÍTULO 23	278
UMA EXPERIENCIA DE INTEGRAÇÃO ENTRE FACULDADE DE TECNOLOGIA E EMPRESA GERANDO PROJETOS DE MELHORIA NA FORMAÇÃO DO TECNOLOGO	
Anna Cristina Barbosa Dias de Carvalho Luciano José Dantas Fabio Conte Elaine Cristine de Souza Luiz	
DOI 10.22533/at.ed.93719260423	
CAPÍTULO 24	288
VISIBILIDADE DE JOVENS RURAIS: “ACREDITO É NA RAPAZIADA”	
Ana Maria do Nascimento Ercília Maria Braga de Olinda	
DOI 10.22533/at.ed.93719260424	
CAPÍTULO 25	303
O CONTRABANDO DE CIGARROS NA FRONTEIRA BRASIL-PARAGUAI	
Amanda Caroline Schallenberger Schaurich Andressa Braga da Silva Graziele Aparecida Carneiro Wille Lucimara Fátima de Macedo Savitraz Carla Liliane Waldow Esquivel	
DOI 10.22533/at.ed.93719260425	
SOBRE O ORGANIZADOR	307

O CUIDADO INDIVIDUALIZADO AO PACIENTE HOMOSSEXUAL PORTADOR DA IMUNODEFICIÊNCIA HUMANA: UM RELATO DE EXPERIÊNCIA

Alexia Camargo Knapp de Moura

Universidade Federal de Pelotas
Pelotas/RS

Juliana de Paula Teixeira

Universidade Federal de Pelotas
Pelotas/RS

Karen Domingues Gonzales

Universidade Federal de Pelotas
Pelotas RS

Lílian Moura de Lima Spagnolo

Universidade Federal de Pelotas
Pelotas/RS

RESUMO: Relatar a experiência de acadêmicas de enfermagem na assistência hospitalar a paciente transexual com diagnóstico de infecção pelo vírus da imunodeficiência humana. Foi desenvolvido a partir de um estudo de caso realizado em um Hospital Universitário no Sul do Rio Grande do Sul. O foco do estudo foi a paciente I.F, transexual, umbandista, 39 anos, solteira, residente no município de internação e com diagnóstico de infecção pelo vírus da imunodeficiência humana, sarcoma de Kaposi, neurotoxoplasmose e pneumonia. A vivência das acadêmicas com a aplicação dos instrumentos de enfermagem aliada ao exercício da prática do cuidado humanizado oportunizou as mesmas uma visão holística do paciente e

de seu processo de enfrentamento na vivência da doença. O presente relato oportuniza à comunidade acadêmica o compartilhamento dos conhecimentos e reflexões obtidos com esta experiência.

PALAVRAS-CHAVE: transexualidade; enfermagem; HIV; Relatos de Caso;

ABSTRACT: To report the experience of nursing students in the care of hospitalized transsexual patient with human immunodeficiency virus infection. It was developed from a case study performed in a University Hospital at South of Rio Grande do Sul. The focus of the study is I.F a transsexual patient, urbanist, 39 years old, single, resident of the county of hospitalization and carrier of acquired Human Immunodeficiency Virus, Kaposi's Sarcoma, Neurotoxoplasmosis and double pneumony. Trough this experience and the application of nursing instruments together with the practice of humanized care directly on the patient it was possible to obtain a holistic view of the patient and it's process of illness and confrontation with the disease returning to the academic community the obtained knowledge and reflections with this experience.

KEYWORDS: transexualism; nursing; HIV; case Reports;

1 | INTRODUÇÃO

O presente estudo foi desenvolvido como parte da atividade acadêmica da graduação em enfermagem, sendo realizado em uma unidade de internação clínica hospitalar. O presente relato aborda a assistência ofertada por acadêmicas de enfermagem a uma paciente transexual com diagnóstico de infecção pelo vírus da Imunodeficiência Humana (HIV), no decorrer do texto serão apresentadas as percepções vivenciadas pelas acadêmicas durante o estudo.

O HIV é o principal causador da Síndrome da Imunodeficiência adquirida (AIDS), que age atacando o sistema imunológico. As células atingidas são os linfócitos T CD4+, alterando o DNA das mesmas, o vírus faz cópias de si mesmo e multiplica-se rompendo os linfócitos em busca de novas células para continuar a infecção (BRASIL, 2017). Diferentes doenças consideradas oportunistas atingem os infectados pelo HIV, dentre elas estão o sarcoma de Kaposi, a neurotoxoplasmose e as infecções por germes.

De acordo com o Programa Conjunto das Nações Unidas sobre HIV/AIDS (UNAIDS, 2016), no Brasil em 2016 havia um total de 830.000 pessoas vivendo com o vírus do HIV, com uma estimativa de 14.000 mortes ao ano. No mesmo ano contabilizou-se no país 32 mil internações, onde 64,3% foram do sexo masculino e 35,7% do sexo feminino. Já no Rio Grande do Sul houve um total de 3.924 internações, sendo que 57,3% do sexo masculino e 42,7 % do sexo feminino. Por fim o município de Pelotas contou com um total de 478 casos de internação por conta do vírus do HIV, sendo a faixa etária mais afetada entre 20 e 59 anos de ambos os sexos (DATASUS, 2016).

O sarcoma de *Kaposi* (SK) segundo Maldonado e et al (2015) é um tipo de câncer que atinge pessoas imunodeprimidas que se desenvolve no tecido conjuntivo. Segundo Martins, Cruzeiro e Pires (2015) a neurotoxoplasmose é uma infecção oportunista causada pelo *Toxoplasma gondii*. Ela provoca infecção no Sistema Nervoso Central (SNC) de forma congênita ou adquirida. A pneumonia é uma infecção pulmonar a qual pode ser causada por germes comunitários ou hospitalares. (GOMES, SILVA; 2008).

De acordo com Sampaio e Coelho (2013) Transexuais são pessoas que veem em si mesmas uma identidade correspondente ao sexo oposto. Porém é um erro utilizar apenas a palavra sexo para definir uma questão que envolve muito mais questões psicossociais.

No que tange a Transexualidade infelizmente se há uma visão socialmente construída destes como um grupo de indivíduos transtornados e portadores de uma patologia mental, onde a sociedade grande parte das vezes os isola de diversos núcleos sociais, como escola e família, bem como profissional, praticando violência física e psicológica, em todo tipo de local, devido ao pré-conceito, gerando assim uma grande gama de problemas psicológicos como a depressão. No campo da saúde ocorre um mesmo processo, onde profissionais e estudiosos do processo de cuidado centram sua atenção na discussão sobre o processo cirúrgico de redesignação sexual, não

em todo o contexto que envolve o cuidado específico a população trans. (SANPAIO, COELHO; 2013)

Dado a Enfermagem possuir em sua essência prestar um cuidado integral e humanizado ao indivíduo, cabe a ela utilizar de suas ferramentas como o processo de enfermagem, a sistematização da assistência em enfermagem (SAE), e a teoria das necessidades humanas básicas de Wanda Horta, para refletir sobre as melhores práticas de cuidado, que qualifiquem a atenção a populações específicas, como os Transexuais, gerando medidas de cuidado adequadas as necessidades específicas e condizentes com a realidade deste. (RIEGEL, JUNIOR; 2017)

Considerando todas as necessidades individuais de pessoas que vivem com o HIV e as patologias associadas, bem como as particularidades da população LGBTQ+ o presente estudo teve como objetivo relatar a experiência de acadêmicas de enfermagem na assistência hospitalar a paciente transexual com diagnóstico de infecção pelo vírus da imunodeficiência humana.

2 | METODOLOGIA

Trata-se de um estudo de caso onde a coleta de dados foi por meio de da implementação do processo de enfermagem baseado em um roteiro pré-estabelecido disponibilizado pelo componente curricular, exames realizados pelo paciente durante sua internação e prontuário. Para o levantamento de dados epidemiológicos foi utilizado o DATASUS.

A participante da pesquisa foi I.F uma transexual, desde os 12 anos, que deu início aos 15 anos no uso de anticoncepcionais orais, por conta própria, devido ao desejo da mudança corporal. A mesma é natural de Pelotas, divorciada, solteira, exerce a profissão de cabeleireira e na data da realização do estudo possuía 39 anos. Essa participante foi selecionada pelas acadêmicas devido sua receptividade para o diálogo, e criação de vínculo, bem como o seu caso clínico.

Utilizou-se como principal instrumento para o estudo os princípios da Sistematização da assistência de enfermagem (SAE) que tem como objetivo o aprimoramento de técnicas e o estímulo ao desenvolvimento e aumento das responsabilidades da enfermagem para que a assistência prestada ao paciente e sua família seja qualificada (SANTOS; VEIGA; ANDRADE, 2010).

A SAE é considerada uma atividade privativa do enfermeiro, que se utiliza de um método, o Processo de enfermagem e estratégias de trabalho científico, apoiado por uma teoria de enfermagem para a identificação de situações no processo de saúde/doença. Logo após esses problemas serem identificados, o enfermeiro pode acompanhado de sua equipe realizar a promoção, prevenção, recuperação e reabilitação da saúde do indivíduo, família e comunidade (COFEN, 2009, p.1).

Para Santos, Veiga e Andrade (2010, p.2) o processo de enfermagem é

composto por cinco etapas: “O histórico de enfermagem que compreende a anamnese e o exame físico; diagnóstico de enfermagem; prescrição de enfermagem; evolução de enfermagem e plano de alta”.

A anamnese, que é o processo de entrevista do paciente onde é estabelecido um diálogo direcionado e dinâmico em que o Enfermeiro deve atentar-se aos sinais e relatos do indivíduo e seus familiares levantando todos os aspectos que sirvam de instrumento para a promoção de saúde do indivíduo (TANNURE; PINHEIRO, 2010).

O exame físico, serve como instrumento privativo do enfermeiro que consiste no levantamento de dados objetivos em torno do histórico de saúde atual a fim de coletar dados para suporte de diagnóstico de tratamento e cuidados (COREN-SP, p.2, 2013).

O genograma que de acordo com Wright e Leahey (2009), é um instrumento que possui diversas informações de uma família em suas gerações apresentando todos os indivíduos e suas relações em um formato visual e dinâmico.

O ecomapa que de acordo com Wright e Leahey (2009), como no Genograma apresenta diversas informações em um formato visual e dinâmico. Este tem por objetivo apresentar as relações do núcleo familiar com a comunidade a seu redor, bem como outros núcleos familiares, servindo de instrumento avaliativo para elaboração de medidas de intervenção para melhoramento da inserção dentro dos núcleos sociais que a mesma interage para assim elaborar as demais etapas.

Além de todo referencial teórico em torno das etapas e formas de estruturação do processo de enfermagem para a aplicação da SAE, a legislação brasileira, possui uma lei específica para este instrumento, a lei nº 358/2009 que por meio do artigo 1º determina que a SAE deve ser realizada em todos os ambientes públicos ou privados em que haja atuação do profissional de enfermagem. E realizando uma breve análise sobre esse trabalho considera-se importante ressaltar que a instituição em que foram coletados os dados para elaboração do estudo de caso realiza e aplica as etapas da SAE.

O artigo 3º da lei nº358/2009, regulamenta que a SAE deve estar fundamentada em bases teóricas consistentes que orientem tanto a coleta de dados como a elaboração dos diagnósticos de enfermagem e planejamento das intervenções.

O artigo 4º e 5º da lei nº358/2009, determinam os papéis dos profissionais de enfermagem dentro do processo da SAE, onde pelo artigo 4º o enfermeiro detém exclusividade na elaboração do diagnóstico de enfermagem e no artigo 5º determina-se que os demais profissionais de enfermagem como os técnicos e auxiliares participam da execução dos processos de cuidado sob a orientação e observação do profissional enfermeiro.

O artigo 6º da lei nº358/2009, predispõe a respeito do registro desse processo especificando o que deve constar nele: resumo sobre os dados coletados do paciente; diagnósticos de enfermagem elaborados para o paciente; intervenções de enfermagem realizadas; resultados alcançados mediante as intervenções de enfermagem (COFEN, 2009, p.2).

Wanda Horta desenvolveu a Teoria de Necessidades Humanas Básicas para mostrar a enfermagem como uma ciência aplicada, em que ela saia da fase empírica e adentre na científica para assim desenvolver, aplicar e sistematizar seus conhecimentos. Ainda segundo Horta o ser humano está sujeito a estados de equilíbrio e desequilíbrio o que lhe permite sua autenticidade e individualidade. Essa mudança também gera no ser humano tensão que o leva ir em busca de satisfação para atender e manter o seu equilíbrio, pois suas necessidades atendidas ou não trazem desconforto e prolongam a causa da doença (HORTA, 2007).

Atendeu-se a resolução 466/2012 (BRASIL, 2012) que trata da defesa da privacidade do indivíduo participante de pesquisas científicas e ao código de ética da enfermagem. Entregou-se a participante da pesquisa o Termo de Consentimento Livre e Esclarecido, para ser assinado demonstrando a concordância da mesma para participar do estudo. O anonimato da participante foi mantido, utilizando-se apenas as iniciais do seu nome, para que não fosse possível identifica-la.

3 | RESULTADOS

Foi aplicado o processo de enfermagem a paciente iniciando-se pela construção do histórico de enfermagem. Nesta etapa coletou-se na unidade todas as informações disponíveis sobre a paciente utilizando-se as técnicas de anamnese, exame físico e consulta a exames e prontuários. Diante os dados da anamnese foi possível construir o genograma (Figura 1) e ecomapa (Figura 2), e com os dados da anamnese, do exame físico e do prontuário realizou-se o levantamento de problemas que subsidiaram e a elaboração dos diagnósticos de enfermagem e do plano de cuidados, conforme verifica-se na Figura 3.

Paciente I.F, 39 anos, do sexo masculino, transexual desde os 12 anos de idade, natural e residente do município de Pelotas. Exerce a profissão de cabeleireira, tem como prática religiosa a umbanda e encontra-se solteira.

Paciente relata que teve uma infância muito boa, onde com 12 anos de idade revelou sua sexualidade perante a família trazendo discussões internas, porém sempre teve o carinho de sua mãe até os dias atuais. Aos 15 anos começou o uso de anticoncepcionais orais por conta própria motivada pelo desejo esperado da mudança corporal.

Com base em informações da infância e estrutura familiar as acadêmicas elaboraram o Genograma (Figura 1) da paciente a fim de reconhecer sua estrutura familiar.

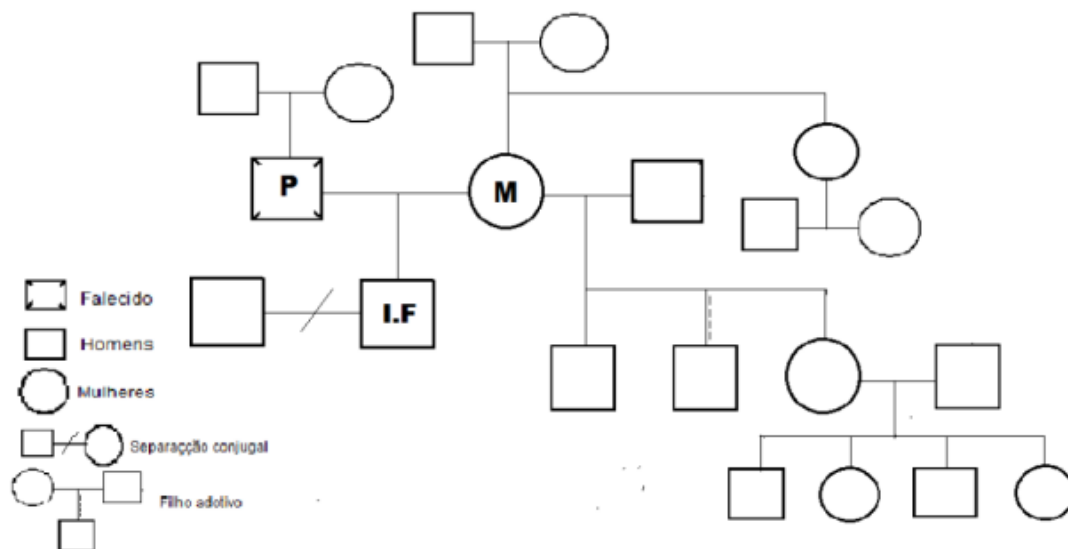


FIGURA 1 - Genograma I.F

Fonte: Moura, Alexia; Gonzales, Karen; Teixeira, Juliana;

Ao observar o genograma as acadêmicas verificaram dados importantes sobre a presença de um divórcio, o qual fora de extrema importância na vida da paciente e na descoberta da infecção pelo HIV.

I.F relatou que após o diagnóstico a mesma demonstrou profunda tristeza relatando que neste mesmo período estava realizando o processo de redesignação sexual, o qual já estava em acompanhamento médico e psicológico, porém interrompeu este processo em decorrência ao diagnóstico da doença. É importante ressaltar que mesmo após os diagnósticos a paciente não interrompeu o uso da terapia hormonal que está sendo administrada com acompanhamento médico.

Durante o período de tratamento para o HIV e o sarcoma de *Kaposi* tanto a paciente como a acompanhante relatam que foi o seu pior momento da vida, onde se encontrou impossibilitada de participar de concursos de beleza em decorrência da perda de cabelo, o emagrecimento severo (55 quilos), e o silicone industrial injetado no passado nos seios se deslocou para os membros inferiores.

Os impactos psicológicos foram permanentes, como relatado por ela, além disso muitos amigos se afastaram durante este período, mencionando a grande queda na autoestima assim como depressão. Seu apoio durante todo o tratamento sempre foi a família biológica e uma amiga, também transexual, que se encontrava afastada, mas que voltou a se reaproximar e hoje dividem a mesma residência.

Estas informações levaram as acadêmicas a elaborarem o Ecomapa (Figura 2) a fim de detectar as relações e núcleos de inserção e apoio vividos pela paciente para que assim fosse possível detectar necessidades e grupos de apoio apresentados pela mesma.

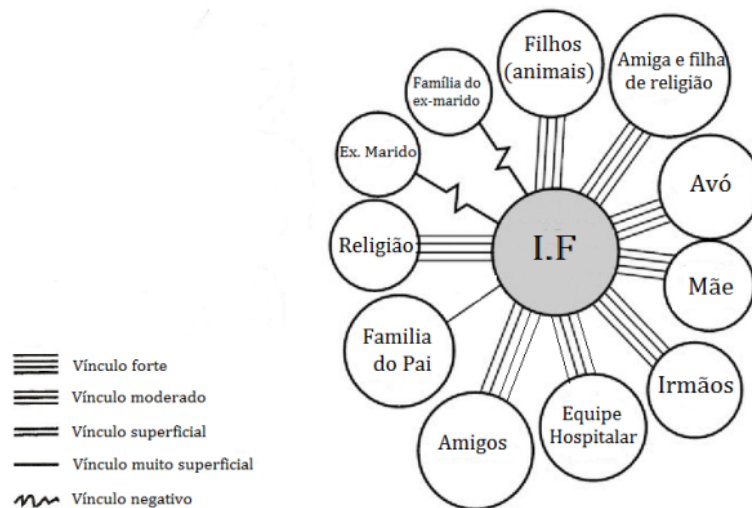


Figura 2: Ecomapa I.F

Fonte: Moura, Alexia; Gonzales, Karen; Teixeira, Juliana;

Os ambientes e núcleos sociais representados neste Ecomapa são aqueles mencionados por I.F, podendo ser observado que ela mantém um vínculo forte com a família e tem boa relação com a comunidade e o ambiente que a cerca. Há uma grande ligação emocional de I.F aos animais, um grande apego á prática religiosa e uma ótima relação com os profissionais de saúde e família, apresentando vinculo negativo com o ex parceiro e os familiares deste.

A atual internação ocorreu em uma enfermaria masculina, que seriam por direito por conta da identidade social. Durante este período de internação, a mesma cessou o uso de tabaco e manifestou o desejo de continuidade. Há aproximadamente 4 anos faz o uso de anticonvulsiantes, devido a neurotoxoplasmose.

Ao final da entrevista, expressou para as acadêmicas o desejo de voltar a viajar, 19 que é um laser relaxante para ela, assim como voltar a se cuidar e voltar a praticar regularmente práticas esportivas e religiosas.

Após a coleta realizada junto a paciente as acadêmicas foram em busca dos dados atuais da paciente juntamente ao: exame físico que não apresentou maiores anormalidades; os cuidados prescritos na unidade, medicações em uso; e os exames realizados que foram ressonância magnética, radiografia de tórax e tomografia computadorizada de crânio, tórax e coluna.

Todos estes dados foram cruciais para a elaboração da segunda etapa do processo de enfermagem que consiste na elaboração dos diagnósticos de enfermagem. Foi possível realizar 14 diagnósticos de enfermagem relacionados as seguintes necessidades humanas básicas: isolamento social, depressão, sexualidade, crença, mobilidade, locomoção, regulação imunológica, ventilação e conforto. Todos eles acompanhados de cuidados e justificativas. A terceira etapa do processo de enfermagem constitui-se na elaboração de um plano assistencial a partir dos diagnósticos levantados, elaborando-se assim estratégias de assistência prestadas

ao paciente. Conforme apresentado na Figura 3.

NHB	Diagnóstico	Prescrição
Ventilação	D1 – Risco de função respiratória ineficaz () relacionado a processo infeccioso	Elevar a cabeceira da cama em 45° (SN) Controle de saturação e sinais de cianose (DE 6 EM 6 HORAS) Auscultar o campo pulmonar a cada oito horas e aumentar a frequência se houver alterações (DE 8 EM 8 HORAS) Monitorar a frequência, ritmo, profundidade e esforço nas respirações (DE 6 EM 6 HORAS) Apalpar em busca de expansão pulmonar (DE 8 EM 8 HORAS)
Regulação imunológica	D2 – Risco de resposta adversa ao meio de contraste com Iodo (00218), relacionado a doença crônica	Jejum de 8h (ANTES DO EXAME) Controle de sinais vitais (ANTES E APÓS O EXAME) Orientar o paciente quanto os riscos de reações adversas ao Iodo (ANTES DO EXAME) Monitorar o aparecimento de sinais iniciais de reações anafiláticas (DURANTE E APÓS O EXAME)
Regulação imunológica	D3 – Integridade da pele prejudicada (00046) relacionado a fator mecânico, evidenciado por matéria estranha perfurando a pele	Monitorar sinais Flogísticos (M, T, N) Garantir a manutenção das técnicas assépticas sempre que manipular o dispositivo de acesso venoso (SEMPRE) Realizar troca do cateter a cada 72h ou quando necessário (A CADA 72 HORAS) Orientar quanto aos cuidados com o acesso (SEMPRE) Salinizar acesso (M, T, N)
Regulação imunológica	D4 – Risco de infecção (00004) relacionado a imunossupressão	Monitorar a vulnerabilidade a infecção (M, T, N) Monitorar a contagem absoluta de Granulócitos, glóbulos brancos e os resultados diferenciais (1X AO MÊS) Orientar ao paciente medidas de evitar infecções (M, T, N) Administrar agentes imunizantes e antiretrovirais conforme prescrição médica (1X AO DIA)
Nutrição	D5 – Nutrição desequilibrada: Menor do que as necessidades corporais (00002) relacionado à ingestão alimentar insuficiente, evidenciado por interesse insuficiente pelo alimento	Oferecer alívio da dor antes das refeições conforme apropriado (AC, AA, AJ) Perguntar ao paciente quanto a preferências de alimentos a serem solicitados (SN) Explicar a importância da nutrição adequada e negociar com o paciente metas de ingestão em cada refeição (SN) Proporcionar um ambiente agradável durante as refeições (SEMPRE)

Conforto	D6 – Dor crônica (00133) relacionado a condições musculoesqueléticas crônica, evidenciado por expressão facial de dor	Aplicar escala de dor (SEMPRE) Auxiliar o paciente a buscar e obter apoio (1X AO DIA) Avaliar com o paciente fatores que aliviam ou pioram a dor (M, T, N) Orientar quanto ao uso de técnicas não medicamentosas para o alívio da dor (SN) Explicar os princípios de controle da dor (SEMPRE)
Conforto	D7 – Conforto prejudicado (00214) relacionado a sintomas relativos a doença, evidenciado por descontentamento com a situação	Proporcionar ambiente calmo e tranquilo (SEMPRE) Consultar melhor horário para atividades de rotina (M, T, N) Consultar o paciente quanto as expectativas de melhora no atendimento (SEMPRE)
Mobilidade	D8 – Deambulação prejudicada (00088) relacionado a dor, evidenciado por capacidade prejudicada para percorrer distâncias necessárias	Oferecer equipamentos auxiliares da deambulação (M, T, N) Assegurar que o paciente receba cuidados precisos de analgesia (M, T, N) Consultar um fisioterapeuta sobre uma avaliação e plano de exercício (SN) Orientar quanto a necessidade da deambulação auxiliado (SN) Aplicar escala de risco de quedas (1X AO DIA) Estimular a deambulação em caminhadas curtas e frequentes (M, T)
Locomoção	D9 – Ansiedade (00146) relacionado a mudança importante na condição de saúde, evidenciado por inquietação e irritabilidade	Observar sinais verbais e não verbais da ansiedade (SN) Tentar compreender a perspectiva do paciente em relação a situação temida (SN) Escutar o paciente com atenção (SEMPRE) Criar um ambiente que gere confiança (SEMPRE)
Autoestima	D10 – Distúrbio da imagem corporal (00118) relacionado a alteração em função do corpo por doença, evidenciado por alteração na visão do próprio corpo	Ajudar a estabelecer metas realistas para atingir uma auto estima melhor (SN) Investigar as razões da autocríticas e avaliar o próprio comportamento (SN) Explicar que o cabelo crescerá novamente após o tratamento, podendo mudar a textura e cor (SN) Ajudar o paciente a identificar o impacto da doença no autocuidado (SN)
Autoestima	D11 – Disposição para enfrentamento melhorado (00158) relacionado a expressão de desejo de melhorar o uso de estratégias voltadas ao problema	Auxiliar o paciente a identificar metas de curto e longo prazo (SN) Estabelecer metas de vida (SEMPRE) Avaliar a compreensão do paciente a respeito do processo de doença (SN) Orientar quanto a importância da realização de exercício físico regular (SN) Avaliar e discutir respostas alternativas a situação (SN)

Autoestima	D12 – Desesperança (00124) relacionado a restrição prolongada da atividade, evidenciado por indicadores verbais de desânimo	Informar o paciente sobre ser ou não temporária a situação (SN) Evitar mascarar a verdade (SEMPRE) Demonstrar esperança, reconhecendo o valor intrínseco do paciente e a visão de sua doença como apenas um aspecto de si mesmo (SEMPRE) Encorajar relações terapêuticas com pessoas importantes (SN)
Sexualidade	D13 – Padrão de sexualidade ineficaz (00065) relacionado á relacionamento prejudicado com uma pessoa significativa, evidenciado por dificuldade na atividade sexual	Discutir o efeito de mudanças na sexualidade sobre pessoas importantes (SN) Discutir sobre o efeito das situações de doença na sexualidade (SN) Estabelecer a escuta terapêutica (SEMPRE) Aconselhar quanto a evitar demonstrar aversão a parte do corpo alterada (SN) Orientar quanto a utilização de dispositivos de proteção e a efetividade dos mesmos (SEMPRE)
Crença	D14 – Disposição para religiosidade melhorada (00171) relacionado á expressa de desejo de melhorar a participação em práticas religiosas	Manifestar sua compreensão e aceitação da importância das crenças e práticas religiosas ou espirituais do cliente no processo curativo (SEMPRE) Favorecer as práticas religiosas que tragam conforto e esperança ao paciente (SEMPRE) Admitir a importância de práticas espirituais (SEMPRE) Questionar o cliente quanto a necessidade da oferta de maior privacidade para a prática religiosa (SEMPRE) Evitar interrupções (SEMPRE)

Figura 3: Prescrição e plano de cuidados para I.F

Fonte: Moura, Alexia; Gonzales, Karen; Teixeira, Juliana;

A quarta etapa consiste no Plano de cuidados ou prescrição de enfermagem onde ocorre a implementação do plano assistencial na execução dos cuidados adequados ao atendimento das necessidades básicas e específicas do ser humano. Esta etapa foi desenvolvida com base em todas as informações coletadas evidenciando uma grande necessidade do desenvolvimento de cuidados até o momento não abrangidos pela equipe onde as acadêmicas na realização das suas atividades implementaram suas estratégias elaboradas no plano de cuidados juntamente a rotina da equipe.

A quinta etapa consiste na Evolução de enfermagem que ocorre diariamente a cada visita com a paciente, a fim de registrar as mudanças ocorridas com o paciente sobre a assistência do profissional. Onde em todo decorrer do cuidado foi possível realizar evoluções de enfermagem e reuniões junto a orientadora e equipe a fim de avaliar as medidas aplicadas e dados coletados realizando assim o prognóstico de enfermagem, onde o enfermeiro avaliar as ações desenvolvidas, e realiza as alterações e recomendações necessárias para que a paciente continue progredindo no processo de melhora e torne-se cada vez mais apta para atender suas necessidades básicas

alteradas após a implementação do plano assistencial.

Durante o decorrer da internação e no momento de alta foi aplicado um plano de alta com orientações quanto a importância do uso de preservativos e cuidados durante as relações sexuais; estimular o acompanhamento médico; aconselhar quanto ao uso contínuo dos medicamentos (antirretrovirais); incentivar a realização de atividades em família, a fim de manter a autoestima e lazer; estimular o paciente perante o auto cuidado; ressaltar a importância das consultas médicas regulares; e orientar quanto a importância da continuidade práticas religiosas.

Cabe destacar que todas as etapas do processo de enfermagem foram implementadas pelas acadêmicas servindo como potente instrumento para o estabelecimento do vínculo entre profissional e paciente. Oportunizando a cada uma das acadêmicas experimentarem do conhecimento e da motivação em prestar um melhor atendimento em virtude do vínculo estabelecido.

Salienta-se que durante o período em que as acadêmicas estiveram presentes com a paciente foi realizada a escuta terapêutica, com a qual se teve um espaço para entender um pouco dos medos e angústias da mesma que estava vivenciando um momento delicado, mostrando empatia e manejo em relação a momentos de estresse relacionados a realização de exames e procedimentos.

4 | DISCUSSÃO

Um dos pontos de grande debate para as acadêmicas foi quanto a compreensão da transexualidade e discussão das suas particularidades na assistência pois a mesma envolve indivíduos de ambos os sexos em um processo individual da autopercepção e auto aceitação, enfrentando dilemas impostos adversos ao processo individual enfrentado. Se trata uma questão psicossocial multifatorial, na qual os pesquisadores não possuem um consenso a respeito da sua definição pelo fato da mesma tratar de uma questão que envolve a auto percepção e a auto compreensão do indivíduo (SILVA ET ALL, 2017).

Sexo, gênero e sexualidade são os principais fatores a ser compreendidos para tratar-se a respeito da Transexualidade. O sexo é biológico, mas não define o gênero que é a determinação social do que é ser masculino e feminino da mesma forma que estes não definem a sexualidade que representa a preferência do indivíduo na prática sexual (JESUS, 2012).

Foi possível perceber que o estudo acrescentou na formação das acadêmicas enquanto profissionais tanto no conteúdo teórico como nas práticas de assistência, no quesito humano da experiência de vivenciar a importância do vínculo. Foi percebido nas intervenções de enfermagem, que o vínculo influencia diretamente na qualidade do atendimento prestado e na efetividade dos aconselhamentos prestados pelo enfermeiro junto ao paciente no processo de tratamento e recuperação.

Como apontado por Silva et al (2017) a população transexual representa um grupo de risco para suicídio, abuso de drogas e exposição a violência, onde devido os preconceitos, estigmas, conservadorismo às diversidades sexuais pouco debate perante a grande necessidade de medidas de cuidado individualizado a estas populações, o que propiciaria uma maior adesão aos serviços de saúde. Isso pode ser evidenciado por Porcino, Neto e Rodrigues (2013) onde a população transexual quando entrevistada a respeito do atendimento nos serviços de saúde se evidencia em diversos momentos ter sofrido preconceito e discriminação de profissionais, onde a presença constante da equipe de enfermagem junto ao cuidado direto caracteriza a necessidade de treinamento e conhecimento específico para que desempenhem um cuidado de qualidade.

Em todo processo de diálogo com a paciente em estudo as carências a respeito da aplicação de um cuidado individualizado e integral, onde houve respeito ao seu nome social, identidade de gênero porém não houve consideração quanto as particularidades de cuidado em assistência, pelo fato da internação desta ter ocorrido em uma enfermaria masculina, condizente com a identidade de registro e não a social, devido a uma falta de leitos na enfermaria feminina no momento de admissão no hospital. A troca para uma enfermaria condizente com a identidade social não foi considerada no momento que se vagou leitos na enfermaria feminina, pois a mesma não foi transferida durante sua internação. Nisso levantou-se a grande necessidade de discussões que visem maior esclarecimento aos profissionais burocratas dos setores administrativos das instituições de saúde e profissionais de saúde no debate a respeito desta temática no âmbito do cuidado a saúde.

A experiência de desempenhar um estudo com o foco no desenvolvimento de práticas de cuidado individualizado as necessidades desta paciente foram uma experiência enriquecedora tanto na capacitação profissional para novos casos similares como a possibilidade de disseminar a comunidade acadêmica conhecimento sobre a necessidade de mais equipes e profissionais buscarem o mesmo objetivo enquanto profissionais tanto no conteúdo teórico como nas práticas de assistência, no quesito humano da experiência de vivenciar a importância do vínculo.

Foi percebido nas intervenções de enfermagem, que o vínculo influenciado diretamente na qualidade do atendimento prestado e na efetividade dos aconselhamentos prestados pelo enfermeiro junto ao paciente no processo de tratamento e recuperação.

Como aponta Brunello et al (2010) o vínculo é um laço estabelecido entre profissional e usuário que beneficia a prática do cuidado e capacitação dos profissionais na resolução de demandas específicas da população atendida pelos mesmos.

As ações desenvolvidas promoveram melhoras significativas para a paciente do estudo e evidenciar que no ambiente hospitalar há por parte dos profissionais um grande desconhecimento a respeito dos direitos e particularidades dos pacientes LGBTQ+ necessitando-se abrir a discussão a importância de um cuidado mais integral e humanizado, bem como os direitos e as necessidades individuais a esta população

e o preparo dos profissionais de saúde em proporcionar uma atenção integral nos serviços de saúde. Onde o decreto N° 8.727 de 28 de abril de 2016 implementa o reconhecimento pelos órgãos públicos e privados ao nome social e identidade de gênero do indivíduo. Acompanhando as conquistas a resolução n° 60 do estado do rio de janeiro de 2015 garante a população transexual o direito de internação em leitos condizentes com o sexo no qual se identificam.

Na experiência constatou-se o diálogo como um instrumento terapêutico, percebendo que este é de grande importância na evolução do tratamento, é gratuito e está disponível em qualquer unidade de internação pelo simples fato de existirem pessoas, sendo sua utilização dependente apenas da proatividade de cada um em querer aplica-lo bem. O tempo de internação, a abertura do paciente, a disponibilidade de tempo e interesse do profissional para e com o diálogo, influenciam diretamente na criação e força deste vínculo comprovado pela manutenção do contato com a paciente após sua alta.

5 | CONCLUSÃO

Ao término do estudo, foi atingindo o objetivo inicial em atender ao paciente de forma mais humanizada e integral, bem como cumprir a atividade proposta no componente curricular e incitar nos professores e acadêmicos do quinto semestre o debate a respeito das boas práticas em cuidado hospitalar aos pacientes LGBTQS+. Por meio da aplicação dos instrumentos de enfermagem e da SAE, juntamente a elaboração de um plano de cuidados individualizado e a escuta terapêutica, foi possível o estabelecimento vínculo com a paciente durante a internação e após a alta, o que permitiu a observação da importância do debate e educação a respeito de fatores que humanizem o cuidado e atendem aos fatores psicológicos vividos pelos pacientes vivendo com HIV internados na unidade hospitalar.

Observando como principal dificuldade na elaboração o pouco tempo de permanência do paciente na unidade sob os cuidados das acadêmicas que permitisse o desenvolvimento de algumas práticas específicas e um aprofundamento em torno das características e vivências da paciente.

Por outro lado, destaca-se como facilidade na realização a grande comunicabilidade da paciente e dos amigos. Esse proporcionou a abertura da participante e das acadêmicas para o diálogo, bem como a manutenção do contato posterior a alta da mesma, sendo I.F e seus amigos muito prestativos no fornecimento de informações para as acadêmicas do estado de saúde atual da mesma, proporcionando um conhecimento mais completo quanto a situação pós-alta.

REFERÊNCIAS

ÁVILA, Simone; GROSSI, Miriam Pillar. **Transexualidade e Movimento Transgênero na Perspectiva da Diáspora Queer**. In: 5 ° CONGRESSO DA ASSOCIAÇÃO BRASILEIRA DE ESTUDOS DA HOMOCULTURA, 2010, Natal. Anais eletrônicos... Natal: ABEH, 2010.

BRASIL. Ministério da Saúde. Conselho Nacional de Saúde. **Resolução Nº 466, DE 12 DE DEZEMBRO DE 2012**. Trata de pesquisas em seres humanos e atualiza a resolução 196. Brasília - 2012.

_____. Ministério da Saúde. Secretaria de Atenção à Saúde. **Portaria nº44 de 10 de Janeiro de 2001**. Estabelece diretrizes e normas para o atendimento hospitalar e ambulatorial no âmbito da saúde mental. Diário Oficial da União da República Federativa do Brasil. Brasília, 2017.

_____. Secretaria municipal de saúde do Rio de Janeiro. **Resolução Conjunta SMS/CEDS Nº 60 de 2015**

_____. Subchefia para assuntos jurídicos. **Decreto nº 8.727**; Brasília – Distrito Federal, de 28 de abril de 2016

BRUNELLO, Maria Eugênia Firmino et al. **O vínculo na atenção à saúde: revisão sistematizada na literatura, Brasil (1998-2007)**. Acta paulista de Enfermagem, v. 23, n. 1, p. 131-135, 2010.

BULECHEK, Gloria M. BUTCHER, Howard K. DOCHTERMAN, Joanne McCloskey. **Classificação das Intervenções de Enfermagem**. 5 ed. Rio de Janeiro: Elsevier, 2010.

CONSELHO FEDERAL DE ENFERMAGEM. **Resolução Cofen Nº 358, de 15 de outubro de 2009**. Dispõe sobre a Sistematização da Assistência de Enfermagem e a implementação do Processo de Enfermagem em ambientes, públicos ou privados, em que ocorre o cuidado profissional de Enfermagem, e dá outras providências. Brasília - 2009.

CONSELHO FEDERAL DE ENFERMAGEM. **Resolução Cofen Nº 0564, de 6 de dezembro de 2017**. Aprova o novo Código de Ética dos Profissionais de Enfermagem. Brasília – 2017

DEPARTAMENTO DE INFORMÁTICA DO SUS (DATASUS).

GOMES, Nathalia Tavares; SILVA, Rosemeri Maurici Da. **Pneumopatias em pacientes com HIV/AIDS: estudo de 118 casos em um hospital de referência**. Pulmão RJ, v.17, n. 2-4, p. 62-69, 2008

HORTA, WANDA de Aguiar. **Processo de enfermagem**. São Paulo: E.P.U, 2007.

NANDA INTERNACIONAL. **Diagnósticos de Enfermagem da NANDA: Definições e Classificação 2015-2017**. Artmed, Porto Alegre, 2015.

JESUS, Jaqueline Gomes de. **Orientações sobre identidade de gênero: Conceitos e termos**. Brasília: Autor, 2012. p. 24.

MALDONADO, Gabriel de C; JÚNIOR, Orlando N.T; ARNÓBIO, Adriano; ALFRADIQUE, Guilherme R; ORNELHAS, Maria Helena; LIMA, Dirce B. de. Estudo clínico de sarcoma de Kaposi em pacientes com HIV/AIDS. **Revista Hospital Universitário Pedro Ernesto**, v. 14, n. 1, 2015.

MARTINS, Jossuel Carvalho Melo; CRUZEIRO, Marcelo Maroco; PIRES, Leopoldo Antônio. Neurotoxoplasmose e Neurocisticercose em Paciente com AIDS - Relato de Caso. **Revista Neurociência**, v. 23, n.3. p. 443-450, 2015

NANDA INTERNACIONAL. **Diagnósticos de Enfermagem da NANDA: Definições e Classificação 2015-2017**. Artmed, Porto Alegre, 2015.

- PEREIRA, Laís de Toledo Krücken. GODOY, Dalva Maria Alves. TERCARIOL, Denise. Estudo de Caso como Procedimento de Pesquisa Científica: **Reflexão a partir da Clínica Fonoaudiologia**. 2009. 8f. Universidade do Vale do Itajaí, Santa Catarina.
- PORCINO, Carlos A.; NETO, Luiz Lopes Guimarães; RODRIGUES, Ana Maria Matos. **A travesti e o profissional de enfermagem: humanização como contribuição para diminuir o preconceito e promover o respeito à expressão e identidade de gênero**; III seminário internacional enlaçando sexualidades; Universidade federal da Bahia, Salvador - Bahia; 2013.
- RIEGEL, Fernando; JUNIOR, N. J. **O. Processo de enfermagem: implicações para a segurança do paciente em centro cirúrgico**. Cogitare Enferm, v. 22, n. 4, p. 01-05, 2017.
- SANTOS, Neuma; VEIGA, Patrícia; ANDRADE, Renata. **Importância da anamnese e do exame físico para o cuidado do enfermeiro**. Revista Brasileira de Enfermagem, v. 64, n.2, p. 355-358, 2011
- SAMPAIO, Liliana Lopes Pedral; COELHO, Maria Thereza Ávila Dantas. **A Transexualidade na atualidade: discurso científico, político e Histórias de vida**. Seminário Internacional Enlaçando Sexualidades. Salvador: UNEB, 2013.
- SAMPAIO, Liliana Lopes Pedral; COELHO, Maria Thereza Ávila Dantas. **A transexualidade na atualidade: discurso científico, político e histórias de vida**. 2013.
- SILVA, Charles Jefferson Cavalcanti da et al. **A transexualidade no contexto da enfermagem: uma revisão integrativa**. 2017
- TANNURE, Meire Chucre. PINHEIRO, Ana Maria. **SAE: Sistematização da Assistência de Enfermagem: Guia Prático. 2.** ed. Rio de Janeiro: Ganabara Koogan, 2010.
- UNITED NATIONS PROGRAMME ON HIV/AIDS et al. A ONU e a resposta a Aids no Brasil. **Brasília: Organização das Nações Unidas no Brasil**, 2008.
- WRIGHT, Lorraine M. LEAHEY, Maureen. **Enfermeiras e Famílias: Um Guia para Avaliação e Intervenção na Família**. 4 ed. São Paulo: Roca, 2009
- YIN, Robert K. **Estudo de Caso: planejamento e métodos**. In: YIN, Robert K. trad. GRASSI, Daniel. 2. ed. Porto Alegre: Bookman, 2001. p. 19.

Agência Brasileira do ISBN
ISBN 978-85-7247-293-7



9 788572 472937